



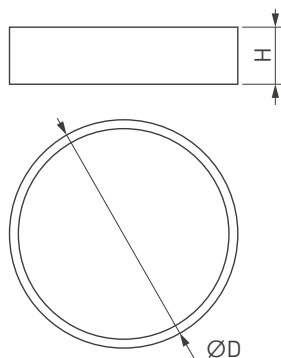
## СВЕТИЛЬНИКИ SP-TOR-PILL

### ПРИМЕНЕНИЕ

- Современные яркие светодиодные светильники в стиле хай-тек серии SP-TOR-PILL предназначены для освещения и декоративного оформления жилых, офисных и других помещений.

### ОСОБЕННОСТИ

- Накладной светильник круглой формы в современном стиле.
- Металлический корпус белого или черного цвета.
- Четыре размера в модельном ряду: диаметр 400, 500, 600, 800 мм.
- Равномерное свечение по всей площади экрана без видимых точек светодиодов.
- Подвесной монтаж при использовании комплектов с регулируемой длиной тросиков (приобретаются отдельно).



### ПАРАМЕТРЫ

Артикулы	022103(1), 022104(1) 022107(1), 022108(1) 022130(1), 022131(1) 022133(1), 022132(1) 022996(1), 022997(1) 022998(1), 022999(1) 023000(1), 023001(1) 023002(1), 023003(1)
Напряжение питания сети	АС 220-240 В, 50/60 Гц
Угол освещения	120°
Индекс цветопередачи, CRI	>80
Срок службы*	30 000 ч
Степень защиты	IP20
Рабочая температура окружающей среды	-10... +50 °С
Класс защиты от поражения электрическим током	II
Гарантийный срок	36 мес.

\* При соблюдении условий эксплуатации и снижении яркости не более чем на 30% от первоначальной.



# ТЕХНИЧЕСКИЕ ПАРАМЕТРЫ

Артикул	Модель	Мощность, потребляемая от сети AC 230 В	Световой поток	Размеры корпуса, Д×Н	Цвет корпуса	Цветовая температура*	Цвет свечения	
022103(1)	Светильник SP-TOR-PILL-R400-25W Warm3000 (WH, 120 deg)	25 Вт	2250 лм	Ø400×100 мм	Белый	3000 К	Белый теплый, аналогичный лампе накаливания	
022104(1)	Светильник SP-TOR-PILL-R400-25W Day4000 (WH, 120 deg)					4200 К	Белый дневной, для жилых помещений	
022108(1)	Светильник SP-TOR-PILL-R500-35W Warm3000 (WH, 120 deg)	35 Вт	3150 лм	Ø500×100 мм		3000 К	Белый теплый, аналогичный лампе накаливания	
022107(1)	Светильник SP-TOR-PILL-R500-35W Day4000 (WH, 120 deg)					4200 К	Белый дневной, для жилых помещений	
022131(1)	Светильник SP-TOR-PILL-R600-50W Warm3000 (WH, 120 deg)	50 Вт	4500 лм	Ø600×100 мм		3000 К	Белый теплый, аналогичный лампе накаливания	
022130(1)	Светильник SP-TOR-PILL-R600-50W Day4000 (WH, 120 deg)					4200 К	Белый дневной, для жилых помещений	
022132(1)	Светильник SP-TOR-PILL-R800-90W Warm3000 (WH, 120 deg)	90 Вт	8100 лм	Ø800×100 мм		3000 К	Белый теплый, аналогичный лампе накаливания	
022133(1)	Светильник SP-TOR-PILL-R800-90W Day4000 (WH, 120 deg)					4200 К	Белый дневной, для жилых помещений	
022997(1)	Светильник SP-TOR-PILL-R400-25W Warm3000 (BK, 120 deg)	25 Вт	2250 лм	Ø400×100 мм		Черный	3000 К	Белый теплый, аналогичный лампе накаливания
022996(1)	Светильник SP-TOR-PILL-R400-25W Day4000 (BK, 120 deg)						4200 К	Белый дневной, для жилых помещений
022999(1)	Светильник SP-TOR-PILL-R500-35W Warm3000 (BK, 120 deg)	35 Вт	3150 лм	Ø500×100 мм	3000 К		Белый теплый, аналогичный лампе накаливания	
022998(1)	Светильник SP-TOR-PILL-R500-35W Day4000 (BK, 120 deg)				4200 К		Белый дневной, для жилых помещений	
023001(1)	Светильник SP-TOR-PILL-R600-50W Warm3000 (BK, 120 deg)	50 Вт	4500 лм	Ø600×100 мм	3000 К		Белый теплый, аналогичный лампе накаливания	
023000(1)	Светильник SP-TOR-PILL-R600-50W Day4000 (BK, 120 deg)				4200 К		Белый дневной, для жилых помещений	
023003(1)	Светильник SP-TOR-PILL-R800-90W Warm3000 (BK, 120 deg)	90 Вт	8100 лм	Ø800×100 мм	3000 К		Белый теплый, аналогичный лампе накаливания	
023002(1)	Светильник SP-TOR-PILL-R800-90W Day4000 (BK, 120 deg)				4200 К		Белый дневной, для жилых помещений	

\* Указано типовое значение.

## УСТАНОВКА И ПОДКЛЮЧЕНИЕ

- Извлеките рассеивающий экран 1 из корпуса светильника 2 (см. Рис. 1), для чего слегка изогните экран.
- Разметьте и просверлите отверстия, вставьте в них пластиковые дюбели 3.
- Пропустите питающий провод 4 в отверстие в корпусе светильника
- Закрепите корпус светильника на потолке шурупами 5, вкрутив их в пластиковые дюбели 3.
- Подключите обесточенный кабель электропитания от сети AC 230 В к клеммной колодке 6. Соблюдайте порядок подключения проводов: фаза - L, ноль - N, заземление -  $\oplus$ .
- Слегка изогните рассеивающий экран 1 и установите его в корпус светильника 2.
- Включите светильник и проверьте работоспособность.

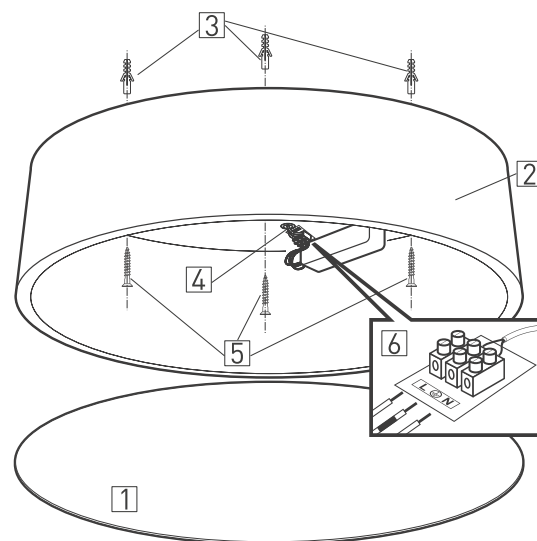


Рис. 1. Установка и подключение светильника.